

NARROW

SYS TEC
converting

MONTACLICHÈ PER FASCIA STRETTA PLATE MOUNTER FOR NARROW WEB

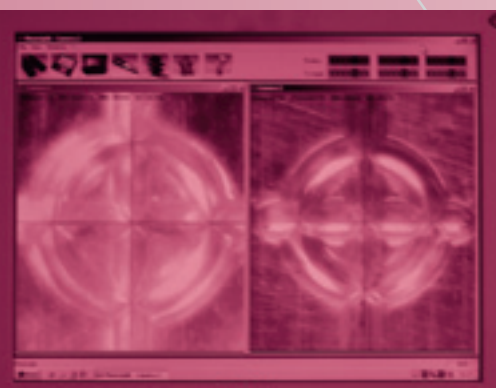


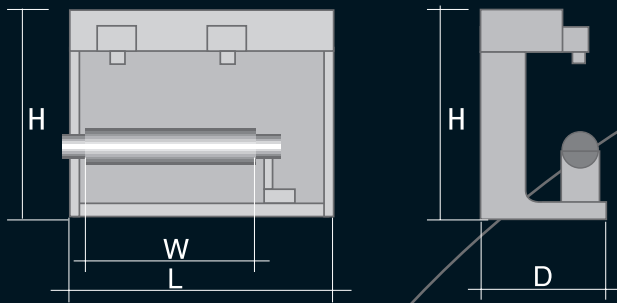
MACCHINA MONTACLICHÈ PER FASCIA DI STAMPA STRETTA.

- Struttura da banco.
- Supporta dimensioni dei cilindri e delle maniche fino a 700 mm di luce di stampa
- Dotato di 2 telecamere autofocus ad alta definizione, 16 milioni di colori
- Monitor LCD TFT 15"
- Software Virtual Image per il montaggio dei cliché privi di crocino o micropunto

PLATE MOUNTING WORKSTATION FOR NARROW WEB AND LABELS.

- Structure for bench.
- Available for both cylinders and sleeves with working width up to 700 mm.
- N. 2 hi.def. color cameras, 16 million colors
- LCD TFT 15" Monitor
- Virtual Image Software, for the mounting of the plates without marking-crosses or microdot





WORKING	DIMENSIONS			WEIGHT
	WIDTH MM	LENGTH	HEIGHT	
300	400	500	500	60
500	600	500	500	70
700	800	500	500	80

CARATTERISTICHE TECNICHE

- Movimentazione manuale delle telecamere con fermi meccanici;
- Software PhotoSplit, per la gestione delle telecamere e dei crocini/pattern virtuali;
- Sistema Virtual Image, per il montaggio dei cliché privi di crocino o riferimenti (brevettato)
- Lettura quote posizione degli assi telecamere (opzionale)

TECHNICAL FEATURES

- Manual positioning of the autofocus color cameras with fixing clamp;
- PhotoSplit software, in order to manage the cameras and the virtual patterns;
- Virtual Image system (patented), for the mounting of the plates without marking-crosses.
- Position viewing system for cameras (options)



I MONTACLICHÉ SYSTEC CONVERTING SONO DISPONIBILI IN DIVERSE CONFIGURAZIONI MECCANICHE: PER CILINDRI, PER MANICHE, UNIVERSAL (CILINDRI + MANICHE), MIDI-SIZE, NARROW WEB/ETICHETTE.

THE SYSTEC CONVERTING PLATE MOUNTERS ARE AVAILABLE IN DIFFERENT MECHANICAL CONFIGURATIONS: FOR CYLINDERS, SLEEVES, UNIVERSAL (CYLINDERS+SLEEVES), MIDI-SIZE, NARROW WEB/LABELS.

CONFIGURAZIONE E OPTIONALS / CONFIGURATION AND OPTIONS

COD.	DESCRIZIONE	DESCRIPTION	ADVANCED
	Macchina montaclichè da banco per cilindri e maniche, luce fino a 700 mm	Plate mounter for cylinders and sleeves up to 700 mm working width, with bench structure	X
	Piano d'appoggio con bloccaggio pneumatico	Mounting table with pneumatic locking system	X
	Posizionamento manuale delle telecamere autofocus	Manual positioning of the autofocus color cameras	X
	Visualizzazione dei pattern sul display del monitor ad alta definizione, tramite il software Photo Split	Camera managing with Photo Split software	X
	Software Virtual Image, per il montaggio dei cliché privi di crocino	Virtual Image software, for the mounting of the plates without marking-crosses	X
S2	Nuovo sistema Virtual Image Plus, per il salvataggio e la gestione dei lavori	New Virtual Image Plus system, for the filing of the works and images.	<input type="checkbox"/>
QSH	Visualizzazione quote telecamere	Positions viewing system for two cameras	<input type="checkbox"/>
AC	Telecamere aggiuntive	Additional cameras	<input type="checkbox"/>
P4	Carro mobile per gestione cilindri e mandrini di luci diverse	Mobile mounting for cylinders and mandrels with different working width different working width	<input type="checkbox"/>
P6	Supporto nastro biadesivo	Bi-adhesive tape frame support	<input type="checkbox"/>
WB	Tavolo da lavoro	Working bench	<input type="checkbox"/>

X STANDARD / OPTION

CONTACT

SYS TEC
converting

ST CONVERTING S.R.L.

VIA DELLA MUSIA, 86 - 25135 BRESCIA - ITALY

TEL. (+39) 030 23 52 006 - FAX (+39) 030 33 63 973

WEB SITE: WWW.STCONVERTING.COM - E-MAIL: INFO@STCONVERTING.COM

IL CONTENUTO DELLA PRESENTE BROCHURE È SOGGETTO A VARIAZIONE SENZA PREAVVISO. TUTTI I NOMI E MARCHI CITATI APPARTENGONO AI RISPETTIVI PROPRIETARI. ALL THE INFORMATION IN THIS LEAFLET MAY CHANGE WITHOUT ANY NOTICE. ALL NAMES AND TRADEMARKS ARE PROPERTY OF THE RESPECTIVE OWNERS. SEVERAL PATENTS PENDING WORLDWIDE.